

Общество с ограниченной ответственностью «ЗАРЯ»



Опрыскиватели штанговые прицепные

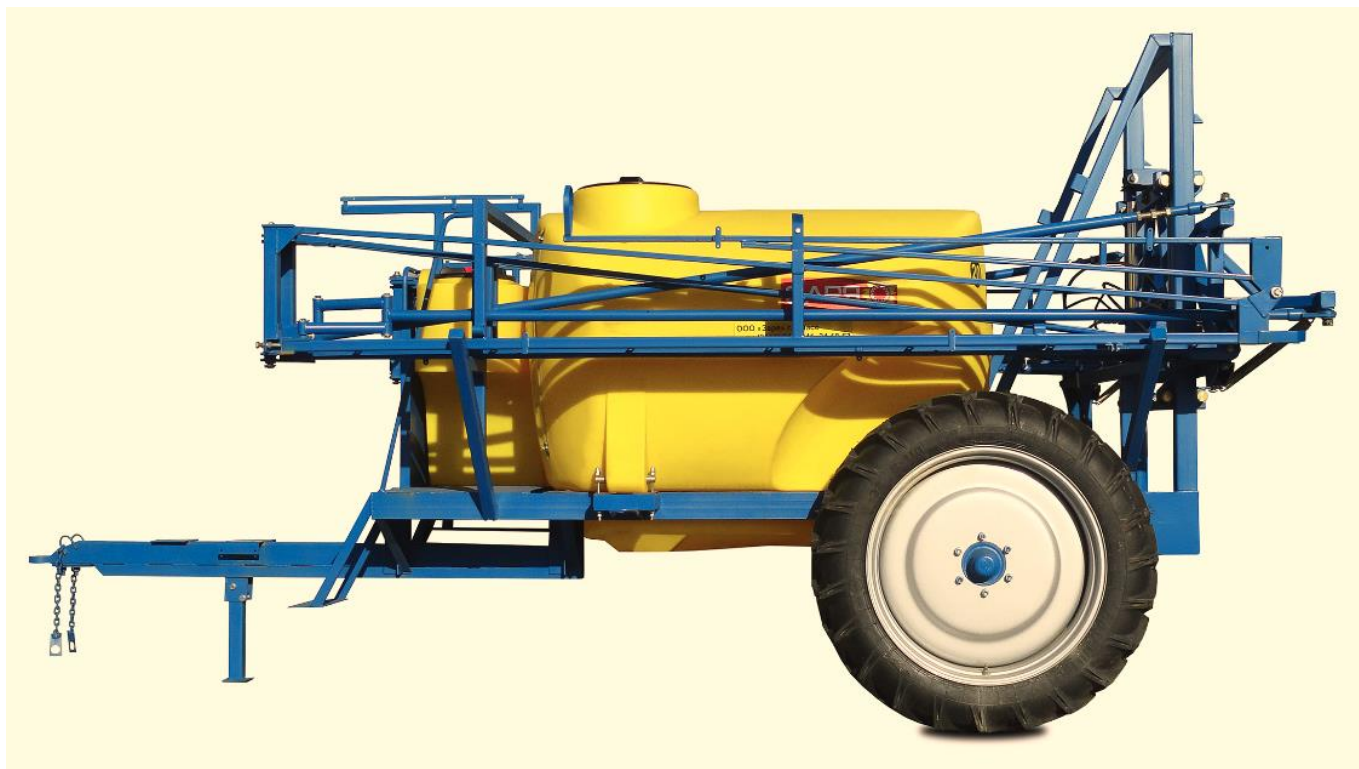
ЗАРЯ-ОПГ-2000-21-05

ЗАРЯ-ОПГ-2500-21-05

ПАСПОРТ

РУКОВОДСТВО

ПО МОНТАЖУ, ЭКСПЛУАТАЦИИ И ХРАНЕНИЮ



Содержание

1 Назначение	4
2 Устройство	5
3 Технические характеристики	11
4 Монтаж и подготовка к работе	12
5 Настройка и эксплуатация	14
6 Меры безопасности	16
7 Правила хранения	17
Приложение А - Насос с фильтром.....	18
Приложение Б – Распылительный модуль.....	20
Приложение В - Схема гидравлическая рабочей жидкости.....	22
Приложение Г - Схема электрическая.....	24
Приложение Д - Схема гидравлическая высокого давления.....	25
Приложение Е - Определение расхода рабочей жидкости	26
Гарантийный талон.....	27

Уважаемый покупатель! Благодарим Вас за покупку данного изделия. Для обеспечения его оптимальной функциональности и безопасности, пожалуйста, внимательно прочитайте данное руководство.

Настоящее руководство по монтажу, эксплуатации и хранению (далее руководство) распространяется на опрыскиватель штанговый прицепной (далее по тексту опрыскиватель) и предназначено для изучения конструкции опрыскивателя, его технических характеристик, правил эксплуатации опрыскивателя, сведений об опасностях, которые могут возникнуть во время работы, рекомендаций и требований, выполнение которых является условием надежной и безопасной работы.

При эксплуатации, обслуживании, ремонте и хранении опрыскивателя необходимо соблюдать все предписания по технике безопасности и гигиене труда, правила дорожного движения.

Принимая во внимание токсичное действие химических веществ, при работе следует руководствоваться «**САНИТАРНЫМИ ПРАВИЛАМИ ПО ХРАНЕНИЮ, ТРАНСПОРТИРОВКЕ И ПРИМЕНЕНИЮ ЯДОХИМИКАТОВ В СЕЛЬСКОМ ХОЗЯЙСТВЕ**».

Самовольные изменения, внесенные в конструкцию опрыскивателя без согласия изготовителя, освобождают последнего от ответственности за возникшие повреждения или причиненный вред.

В связи с постоянным усовершенствованием конструкции изготовитель оставляет за собой право на внесение в конструкцию опрыскивателя не принципиальных изменений, которые могут быть не отражены в настоящем руководстве.

Гарантийные обязательства изготовителя и права потребителя приведены в гарантийном талоне.

Все вопросы, замечания, пожелания, рекомендации направлять по адресу:

РОССИЯ, 456320, г. Миасс, Челябинская область, а/я431, ООО «ЗАРЯ»

☎ (3513) 24-17-41, 24-18-63

E-mail: info@zarja-miass.ru

1. Назначение

Опрыскиватель предназначен для работы в сельском хозяйстве, и служит для выполнения мероприятий по защите растений от сорняков, вредителей и болезней жидкими химическими и микробиологическими препаратами (пониженными нормами внесения рабочей жидкости) методом опрыскивания.

На опрыскивателе установлен комплект аппаратуры мелкокапельного распыления «ЗАРЯ» патент RU № 2176875.

Основными элементами аппаратуры распыления являются распылители роторного типа.

Преимуществом роторных распылителей перед щелевыми являются:

- возможность снижения нормы расхода рабочей жидкости в расчете на 1 га обрабатываемой площади за счет малообъемного опрыскивания;
- улучшение качества обработки за счет повышенной проникающей способности распыления;
- увеличение производительности за счет меньшего количества остановок для заправки рабочей емкости.

2. Устройство

2.1. Опрыскиватели, являются прицепными опрыскивателями малообъемного распыления. Опрыскиватель агрегируется с энергетическим средством (трактором) класса 14 кН, оборудованным генератором электрического тока мощностью не менее 800 Вт (МТЗ 50/52; ЮМЗ 6Л/6М; МТЗ 80/82; Т-70С).

2.2. По конструкции опрыскиватели идентичны и отличаются объемом емкости. Общий вид опрыскивателя показан на рисунке 1 (На примере ЗАРЯ-ОПГ-2500-21-05).

Опрыскиватель состоит из несущей рамы 3, штанги 2, рабочей емкости 6, механизма регулирования и складывания штанги гидравлического типа, третьего звена раскладываются вручную, комплекта аппаратуры мелкокапельного распыления (рис. 4) и вспомогательного оборудования.

Несущая рама 3 (рис. 1) представляет собой конструкцию, сваренную из фасонных профилей, образующих каркас для установки остальных элементов опрыскивателя. В передней части рамы находятся дышло для крепления к узлу сцепки трактора, подножка и опора 1. В задней части рамы монтируется направляющая для рамки и гидроцилиндр подъема (опускания) штанги 5. Для установки штанги в транспортное положение предусмотрены две опоры.

В зависимости от междурядий обрабатываемых культур и выбранной колеи расстояние между колесами может быть равным 1400, 1500 и 1800 мм. Колеса устанавливаются так, чтобы стрелки на шинах или рисунок протектора совпадали между собой.

2.3. Штанга представляет собой конструкцию, выполненную из труб квадратного и круглого профиля. Штанга состоит из: центрального звена 7 (рис.2), первого звена 1, второго звена 2, третьего звена 3, опорного звена 4. Раскладывание-складывание штанги осуществляется гидроцилиндрами, которые снабжены дросселем для обеспечения плавности работы, при откручивании дросселя, увеличивается скорость раскладывания, при закручивании - уменьшается.

Штанга подвешена на раме посредством системы навески и гидроцилиндра подъема штанги 5 (рис.1), с помощью которого, осуществляется подъем или опускание штанги на заданную высоту обработки. В рабочем положении, устанавливаемом гидроцилиндром, штанга свободно висит, что позволяет ей при выполнении работ самоустанавливаться на угол до 7 градусов относительно горизонтали. На штангах установлены распылительные модули 2 (рис.4), гибкие трубопроводы подвода рабочей жидкости и отбойники.

Система навески включает в себя направляющую рамку с ползунами 7 (рис.1), амортизаторы 8 и компенсационные пружины для стабилизации и обеспечения оптимального угла штанги при колебаниях.

2.4. Рабочая емкость 6 выполнена из полиэтилена, установлена на раме и зафиксирована стальными лентами. В заливной горловине емкости установлен сетчатый фильтр, в верхней части емкости выполнены отверстия для установки штуцеров для перемешивания рабочей жидкости и сброса жидкости при настройке расхода, в нижней части емкости установлены трубки для забора рабочей жидкости. На боках емкости выполнена шкала для контроля уровня рабочей жидкости.

2.5. Главными элементами комплекта аппаратуры мелкокапельного распыления «ЗАРЯ» являются распылители роторного типа, сетчатые барабаны которых приводятся во вращение с помощью электродвигателей, подключаемых к электрической сети трактора.

Рабочий раствор в распылители подается из рабочей емкости опрыскивателя с помощью центробежных насосов, установленных на дышло опрыскивателя. Питание насосов осуществляется от бортовой сети трактора. Перемешивание жидкости в рабочей емкости осуществляется путем сброса в бак излишков рабочего раствора. Устройство насоса с фильтром приведено в приложении А.

В гидравлической магистрали перед каждым распылителем установлен отсечной клапан с регулятором расхода, который обеспечивает настройку опрыскивателя на заданный расход рабочего раствора и его отсечку после отключения насоса или падения давления рабочего раствора в системе. Распылитель, отсечной клапан с регулятором расхода вместе с кронштейном, на котором они установлены, представляют собой единый модуль, закрепляемый на кронштейне штанги опрыскивателя. Эти модули монтируются между собой с шагом 1500 ± 150 мм, соединены между

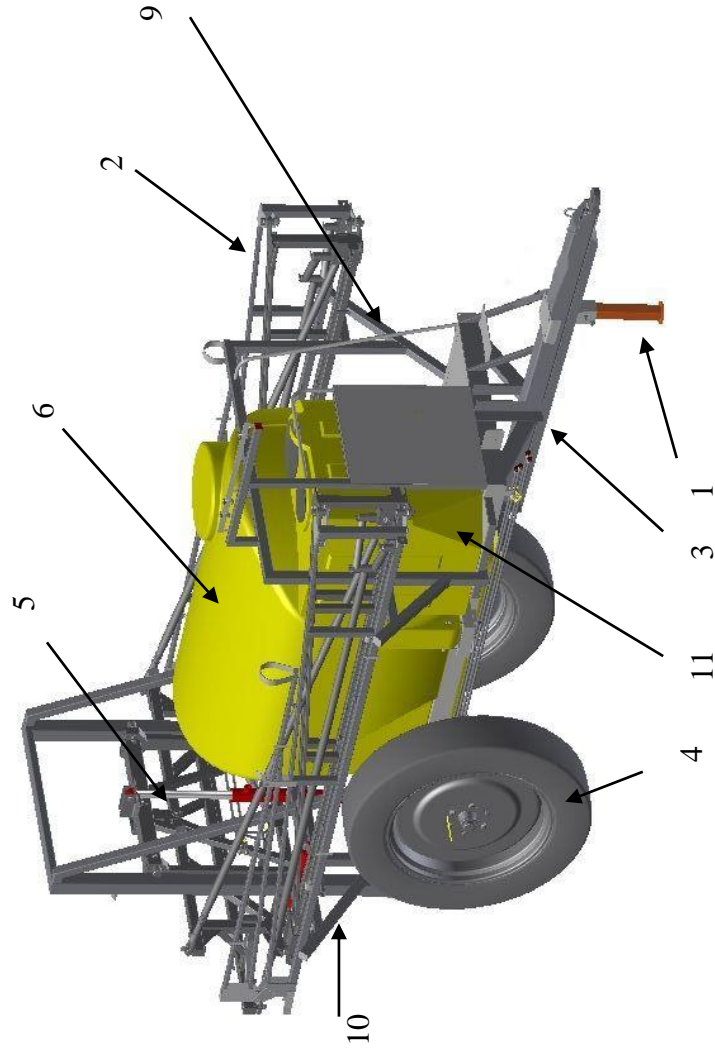
собой в системе подвода рабочего раствора и электропитания шлангами и кабелями. Устройство модуля приведено в приложении Б.

На раме опрыскивателя в передней части смонтирован распределитель, который используется для подачи к распылителям и сброса в бак излишков рабочего раствора.

Элементы конструкции оборудования, контактирующие с химикатами, выполнены из коррозионностойких алюминиевых сплавов, химостойких пластмасс и резины, элементов крепления с химостойким неактивным покрытием.

Пульт управления опрыскивателя находится в кабине трактора. Гидравлическая схема оборудования приведена в приложении В, электрическая схема - в приложении Г.

а) транспортное положение



б) рабочее положение

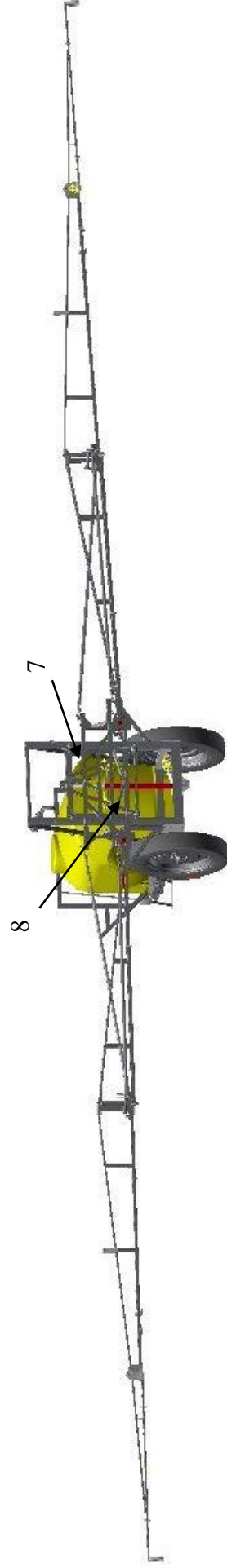
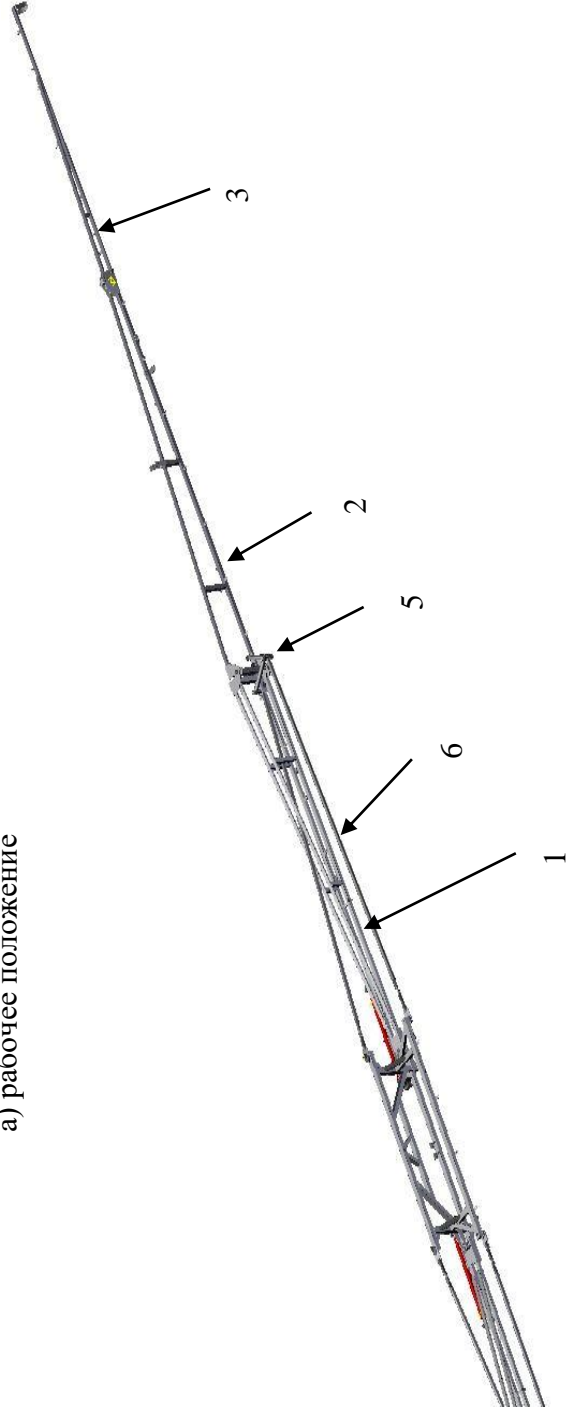


Рисунок 1. Опрыскиватель. Общий вид.

1- опора; 2– штанга; 3– рама; 4 – колеса; 5– гидроцилиндр подъема штанги; 6 – рабочая емкость; 7– направляющая рамка с ползунами; 8 – амортизатор; 9-передний ложемент; 10- задний ложемент; 11 - промывочная емкость

а) рабочее положение



б) транспортное положение

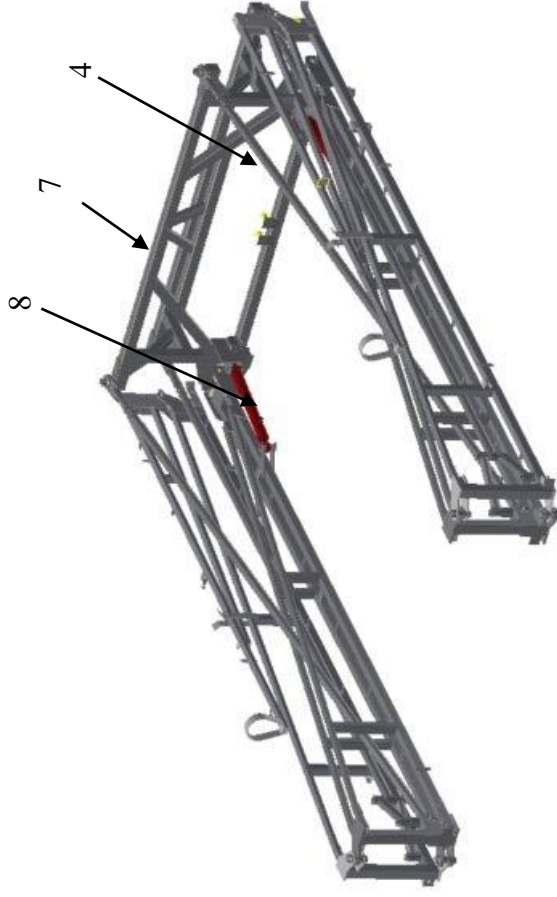


Рисунок 2. Штанга 21 м. Общий вид.

1 – первое звено, 2 – второе звено, 3 – третье звено, 4 – опорное звено, 5 – тяги качалки, 6 – штанга качалки, 7 – центральный звено, 8 – гидроцилиндры раскладывания штанг;



Рисунок 4. Опрыскиватель с комплектом обвязки. Общий вид.

1 – трубопроводы для подключения к гидросистеме трактора; 2- модуль распылительный; 3 – насос основной с фильтром и 3-х ходовым краном ; 4 – распределитель.

3. Технические характеристики

	ОПГ-2000-21-05	ОПГ-2500-21-05
Рабочая емкость, л	2000	2500
Габаритные размеры, не более, мм		
- транспортное положение		
- длина	5100	5200
- ширина		2350
- высота		2610
- рабочее положение		
- длина	4645	4745
- ширина		20700
- высота		2610
Рабочая ширина захвата, м		21
Количество распылителей, шт		14
Вес опрыскивателя без химикатов, не более, кг	1050	1250
Высота заливочного отверстия от площадки, мм	870	1200
Ширина колеи, мм		1400,1500,1800
Дорожный просвет, не менее, мм		555
Высота подъема штанги, м		0,8...1,6
Расход рабочей жидкости, л/га		10-140
Медианно-массовый диаметр, мкм		
с жиклером диаметром 1 мм		160
с жиклером диаметром 1,5 мм		170
с жиклером диаметром 2 мм		210
с жиклером диаметром 2.5 мм		210-300
Напряжение питания от сети постоянного тока, В		12-14
Потребляемая мощность, не более, Вт		800
Производительность насоса подачи рабочей жидкости к распылителям, л/мин		70
Давление жидкости в системе, атм		0,3-0,8
Скорость вращения распылителя на холостом ходу, об/мин		3700-4700
Емкость бака для мытья рук, л	15	11
Емкость бака для промывки системы, л	167	300
Размерность колес		9.5x32

4. Монтаж и подготовка к работе

4.1 Монтаж оборудования.

Опрыскиватель поставляется по желанию заказчика в собранном или разобранном виде и комплектом аппаратуры распыления, уложенным в специальный ящик. Самостоятельную сборку опрыскивателя и установку штанг проводить согласно рисункам 1, 2,3,4 настоящего руководства.

4.2 Подготовка трактора к работе.

Подготовка трактора к работе с опрыскивателем заключается в проверке его общей исправности в соответствии с инструкцией по обслуживанию трактора. Особое внимание следует обратить на узел сцепки, работоспособность гидравлики трактора.

4.3 Монтаж оборудования рекомендуется производить с разложенной штангой. Прицепите опрыскиватель к трактору, подсоедините рукава высокого давления от трактора к опрыскивателю. Поднимите штангу вверх до упоров. Разложите штангу и опустите ее в удобное положение.

4.4 Монтаж оборудования.

- установить распылители 2 (рис. 4) без роторов на кронштейны на штанге;
 - установить на уголки на дышле кронштейны с насосами, закрепив их болтами;
 - установить распределители на кронштейне над промывочной емкостью (или на стенке рядом с промывочной емкостью- для опрыскивателя с емкостью 2500 л);
 - соединить аппаратуру при помощи шлангов, соединителей и хомутов, согласно гидравлической схеме приложения В;
 - соединить разъемами кабели согласно электрической схеме приложения Г;
 - зафиксировать на штангах кабели и гибкие шланги, исключив их пережатие в рабочем и транспортном положении;
 - установить ротор с цангой на вал распылителя до упора, и затянуть гайку 12 (приложение Б), до полного сжатия пружинной шайбы (момент затяжки не более 20 Н·м; 2 кгс·м);
 - закрепить в кабине трактора пульт управления 1 (см. приложение В). Подключить пульт управления к сети трактора («плюс» - провод красного цвета, «минус» – провод синего цвета) и состыковать его с кабелем опрыскивателя разъемом 2 и 3;
 - на пульте управления включить на 10-30 секунд тумблеры «распылители» и «насосы» и визуальным образом проверить их работоспособность;
 - заправить рабочую емкость чистой водой (без химиката), открыть краны основной магистрали (см. прил. Б) и запустить насос 1. (При первом включении рекомендуется промыть систему, для чего снять на крайних отсечных клапанах байонетные гайки и слить по 3-5 литров воды с каждой стороны). По мере нагнетания в магистраль, жидкость начнет проходить через все распылители. В случае отсутствия потока жидкости через какой-либо из распылителей, вывернуть прижимную гайку на отсечном клапане и оттянуть мембрану, после чего затянуть гайку;
 - проверить герметичность всех соединений визуальным осмотром. Отключить насос 1, закрыть краны. В обнаруженных местах подтекания жидкости устранить негерметичность. В случае подтекания жидкости из-под диффузора насоса, дополнительно уплотнить резьбу герметиком.
- Внимание: резьба диффузора – левая;**
- настроить распылители на требуемый расход согласно п. 5.1 настоящего РЭ.

4.5 Установка опрыскивателя в транспортное положение.

Поднимите штангу до упоров, сложите при помощи гидроцилиндров и опустите на ложементы. Проверьте отсутствие перегибов шлангов между звеньями штанги.

Внимание! Запрещается движение опрыскивателя с поднятыми штангами (в транспортном положении) без надежной фиксации центрального звена и штанг!

Внимание!

Раскладывание складывание штанг опрыскивателя производить только при полной остановке опрыскивателя.

Во избежание преждевременного износа уплотнений не рекомендуется включать насосы на длительное время без жидкости в системе.

5. Настройка и эксплуатация.

5.1 Настройка аппаратуры на заданный расход рабочей жидкости осуществляется с учетом рекомендаций, приведенных в приложении Е, зависит от ширины захвата и скорости движения опрыскивателя, и выполняется следующим образом отдельно для каждой секции:

- установить в отсечные клапаны 2 (см. приложение Д) дроссельные шайбы 7 заранее выбранного диаметра 1; 1,5 или 2 мм (в исходном положении в отсечных клапанах установлены шайбы диаметром 1 мм);
- заправить емкость 1 (см. приложение Б) водой;
- открыть краны подачи воды и заполнить гидросистему;
- подставить под распылители мерные емкости, включить на 2-5 минут основной насос 7 и заполнив мерные емкости в фиксированный отрезок времени, определить фактический расход (л/мин) через каждый распылитель;
- при необходимости изменить расход до нужного значения, указанного в таблице приложения Д с заданным жиклером, включить насос и установить нужный расход через каждый распылитель.
- отключить насос и слить воду из емкости 1;
- заправить емкость 1 рабочим раствором (Заправка воды и химикатов в емкость осуществляется через заливную горловину).

Внимание!

При выполнении настройки, электродвигатели распылителей не включать.

Настройка производится при условии отсутствия пробок в гидромагистралях (см. п. 5.1 настоящего раздела).

Настройка осуществляется с использованием чистой воды (без химикатов).

Рабочая жидкость, заливаемая в емкость, должна быть предварительно профильтрована и не должна иметь механических включений в виде песка и других частиц для исключения абразивного износа уплотнений электродвигателей распылителей и насосов.

Расход жидкости при использовании препаратов на основе смачивающихся порошков и эмульгирующих концентратов должен быть не менее 30 л/га во избежание забивания сетчатых барабанов.

5.2 При обработке поля сначала включить тумблер «Распыл.», затем тумблер «Насос осн.» и произвести работу на заданной скорости движения.

При необходимости отключения аппаратуры - отключить сначала насос, а затем распылители. При заходе на новый гон допускается отключать только насос.

На концевых распылителях штанги допускается падение напряжения питания до 9В.

5.3 Рекомендации по применению:

- расстояние от земли до нижней плоскости ротора распылителя должно быть в пределах 0,5 – 1 метр.

- условия эксплуатации:

скорость ветра – до 3 м/с;

рабочая скорость движения агрегата – не более 11 км/ч;

температура окружающей среды от плюс 10 до плюс 25 °С;

- не рекомендуется работать перед дождем или во время дождя;

- рекомендуется работать в ранние утренние часы, вечером и ночью;

- при наличии дополнительного электрооборудования использовать трактор, оборудованный генератором электрического тока мощностью от 1000 Вт.

5.4 После завершения работы и полной выработки рабочего раствора необходимо промыть систему, для чего:

- включить на 1-2 минуты насос, открыть кран промывочной емкости (см. приложение Б);

- промыть фильтры насосов (см. приложение А), сняв крышку 16 и сетку 14. Крышку и сетку промыть и собрать фильтр в обратной последовательности.

5.5 Возможные неисправности и способы их устранения приведены в таблице 1.

Таблица 1

Признак неисправности	Вероятная причина	Способ устранения
1. Жидкость не поступает в распылители при работающем насосе	1. Наличие воздушной пробки в гидромагистралях	Сравить воздушную пробку, для чего оттянуть мембрану отсечного клапана, вывернув прижимную гайку.
	2. Засорение фильтра	Промыть фильтр согласно п. 5.4
	3. Ослабление крепления крыльчатки насоса	Разобрать насос и закрепить крыльчатку. Резьба диффузора левая.
2. Нет расхода жидкости через отдельные распылители	1. «Залипание» мембраны отсечного клапана.	Оттянуть мембрану отсечного клапана, вывернув прижимную гайку.
	2. Недостаточное давление жидкости из-за малой мощности эл. питания	Проверить работоспособность генератора трактора по инструкции к трактору
	3. Засасывание воздуха в систему во входной магистрали.	Проверить все соединения, при необходимости протянуть.
3. Не полностью перекрывается поток жидкости при отключении насоса	1. Засорение отсечных клапанов	Прочистить отсечные клапаны
	2. Выход из строя пружины отсечного клапана	Заменить пружину
	3. Выход из строя мембраны отсечного клапана	Заменить мембрану
4. Не работает один из распылителей	1. Отсутствие электрического контакта	Проверить места соединений и восстановить контакт
	2. Выход из строя электродвигателя распылителя	Заменить распылитель
5. Не работает двигатель насоса	1. Отсутствие электрического контакта	Проверить места соединений и восстановить контакт
	2. Отсутствие контакта между щетками и коллектором (заклинивание или зависание щеток)	Устранить причины заклинивания или заменить щетки
	3. Наличие контакта между крыльчаткой и корпусом или диффузором	Устранить контакт
6. Попадание воды в полость двигателя насоса.	1. Повреждение или неплотное прилегание к корпусу колпака	Устранить повреждение с помощью герметика Установить колпак до полного прилегания
	2. Разгерметизация отверстия выходящего провода.	Обезжирить, нанести на свищ герметик, обмотать липкой лентой
	3. Износ манжеты	Заменить манжету, или перевернуть и установить имеющуюся.
7. Изменение расхода через распылитель	Засорение магистралей отсечного клапана	Отвернуть гайку 9 (см. приложение Г), извлечь и промыть дроссельную шайбу 7, штуцер 8
8. Значительный нагрев насоса, работа с перебоями	1. Засорение рабочей полости насоса между диффузором и крыльчаткой	Прочистить диффузор и крыльчатку
	2. Загрязнение коллектора двигателя	Прочистить коллектор
	3. Неплотное прилегание щеток двигателя	Притереть щетки
	4. Износ щеток	Заменить щетки
	5. Засорение фильтра	Промыть фильтр согласно п. 5.4
9. Стук колес	Ослабление затяжки гаек крепления дисков колес к ободам	Подтяните гайки

5.6 Техническое обслуживание насоса.

Устройство насоса с фильтром см. в приложении А.

5.6 Техническое обслуживание насоса.

Устройство насоса с фильтром см. в Приложении А.

5.6.1 При работе насоса твердые частицы могут попасть под манжету и вызвать износ и проникновение воды или рабочего раствора в полость электродвигателя. Если это произошло, снять защитный колпак, слить воду или рабочий раствор, промыть двигатель бензином и просушить.

5.6.2 Если во время работы произошло засорение рабочей полости насоса - отвернуть гайки 9, снять защитный колпак и, удерживая вал электродвигателя от проворота, отвернуть винт 10, стопорящий крыльчатку 3. Снять крыльчатку. Прочистить крыльчатку и корпус 4, затем собрать насос, повторив операции в обратном порядке.

5.6.3 Для замены изношенных электрощеток снять колпак защитный колпак. Отвернуть винты крепления щеточных канатиков. Отвести пружину и извлечь щетки. Установить новые щетки и притереть их. Для этого пропустить между щеткой и коллектором полоску мелкой наждачной бумаги (зернистостью 4 или 5 единиц) шириной, равной длине коллектора, длиной 200 мм. Полоска наждачной бумаги должна охватывать не менее половины окружности коллектора. Прижать щетки щеточными пружинами. Провернув вал с наждачной бумагой на несколько оборотов, произвести притирку. После притирки очистить детали от пыли и собрать насос. При этом следует помнить, что уменьшение высоты щеток снижает срок их службы.

5.6.4 Не реже одного раза в сезон проверять наличие смазки в подшипниках. Для этого провести разборку насоса согласно п. 5.6.4, дополнительно сняв подшипник, и заменить смазку в подшипниках.

Примечания:

- применять смазку ОКБ-122-7 ГОСТ 18179-72;

- в выпускаемых изделиях могут применяться подшипники закрытого типа, в которых смазка не возобновляется;

- о попадании воды во внутреннюю полость двигателя насоса свидетельствует появление течи через дренажные отверстия 26 (Приложение А).

5.6.5 При образовании на коллекторе матового черного налета протереть коллектор хлопчатобумажной салфеткой, смоченной в любом бензине. Загрязнения, не смывающиеся тканью, удалить мелкой наждачной бумагой, вращая якорь. Очистить электродвигатель от пыли.

5.7 Техническое обслуживание опрыскивателя проводится не реже одного раза в сезон и сводится к проведению регламентных работ: смазочных (см. карту смазки) и промывочных (очистка от засорений, накипей и т.д.)

5.8 В процессе эксплуатации **ЗАПРЕЩАЕТСЯ:**

- **применять рабочие растворы, содержащие твердые абразивные частицы, плохорасстворимые порошковые препараты;**

- **длительная (более пяти минут) работа без наличия жидкости в гидросистеме во избежание чрезмерного износа уплотнений электродвигателя насоса и распылителей.**

- **оставлять систему без промывки водой после окончания работ.**

Карта смазки

Наименование точек смазки, обозначение сборочной единицы	Количество точек смазки и объем заправки на шт/л (кг)	Наименование, марка, обозначение смазочного материала	Периодичность
Шарниры соединительных секций штанги	12/0,2	Солидол синтетический ГОСТ 4366-76 или солидол ГОСТ 1033-79 или литол 24 по ГОСТ 21150	Через 80 часов работы
Направляющие рамы	2/0,1		Через 40 часов работы

6. Меры безопасности.

6.1 При работе с оборудованием необходимо руководствоваться и обеспечивать строгое соблюдение требований «Санитарных правил по транспортировке, хранению и применению пестицидов (ядохимикатов) в сельском хозяйстве».

6.2 Меры безопасности, приведенные в настоящем руководстве, являются только напоминанием основных мероприятий по безопасности и гигиене, не заменяющие документа, указанного в п.6.1.

6.2.1 Помните, что работаете с опасными, либо вредными для человека химическими препаратами.

6.2.2 К работе со средствами защиты растений не следует приступать натошак. Во время работы нельзя есть, пить, курить. Не рекомендуется контактировать с химикатами в состоянии алкогольного опьянения, а также употреблять алкоголь по окончании работы.

6.2.3 При выполнении и подготовке работы нужно пользоваться специальной одеждой, резиновой обувью и защитными перчатками. Кроме того, особенно при работе с препаратами первого и второго класса токсичности, необходимо надевать защитную маску или полумаску и очки. Во время приготовления препарата следует находиться на наветренной стороне.

6.2.4 Обязательно мыть руки по окончании работы с препаратами.

6.3 При работе электродвигателей распылителей во избежание травмирования ЗАПРЕЩАЕТСЯ прикасаться открытыми частями тела к вращающимся сетчатым барабанам. ЗАПРЕЩАЕТСЯ находиться вблизи работающего оборудования без средств защиты кожи и дыхания.

ВНИМАНИЕ! Запрещается складывание – раскладывание штанг на опрыскивателе не прицепленном к сцепке трактора.

6.4 Защита окружающей среды.

Выполняя мероприятия по защите растений, следует соблюдать правила безопасности, касающиеся защиты окружающей среды, предусмотренные Распоряжением Министра сельского хозяйства и продовольствия от 10.01.1991 года «о безопасности и гигиене труда, связанного с использованием химических средств в сельском хозяйстве» (Вестник законов № 14/91, п. 64) и Закона от 12.07.1995 года «о защите сельскохозяйственных растений» (Вестник законов № 90, п. 446).

6.5 Все работы, связанные с ремонтом и техническим обслуживанием проводить с заглушенным двигателем трактора или на отцепленном опрыскивателе.

6.6 транспортировку машины по разбитым дорогам и мостам осуществлять со скоростью, обеспечивающей полную безопасность.

6.7 Опрыскиватель к трактору присоединять при опущенной на землю и зафиксированной опоре. Перед транспортировкой поднять опору и зафиксировать болтом.

6.8 Запрещается производить работы с колесами опрыскивателя без установки домкратов.

6.9 Складывание, раскладывание штанги, развороты опрыскивателя с разложенной штангой производить, убедившись в отсутствии вокруг людей.

6.10 Запрещается движение опрыскивателя со сложенными штангами (в транспортном положении) без надежной фиксации центрального звена и штанг!

6.11 Раскладывание складывание штанг опрыскивателя производить только при полной остановке опрыскивателя.

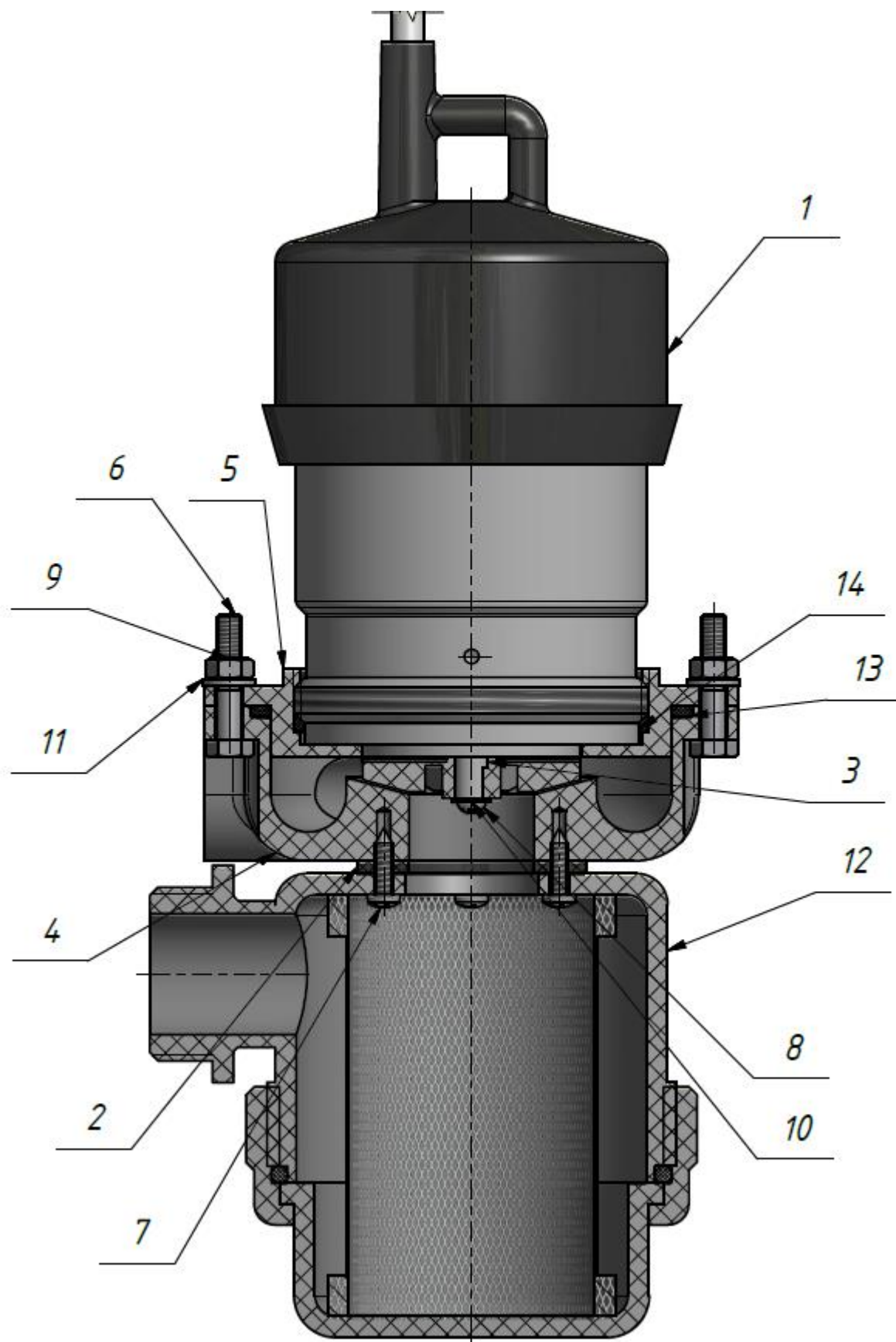
7. Правила хранения

7.1 По окончании полевых работ опрыскиватель должен быть очищен и промыт чистой водой. Аппаратура распыления должна быть демонтирована, очищена от грязи, промыта чистой водой и просушена, уложена в специальный ящик на хранение в сухом помещении при температуре воздуха от плюс 5 °С до плюс 40 °С. Перед укладкой насосов прочистить дренажные отверстия насоса (см. приложение А), убедиться в отсутствии жидкости. При необходимости провести работы по техническому обслуживанию опрыскивателя в соответствии с п. 5.7.

Допускается не демонтировать с опрыскивателя кабели и шланги. При этом вода из шлангов должна быть слита. Опрыскиватель должен находиться в закрытом помещении или под навесом.

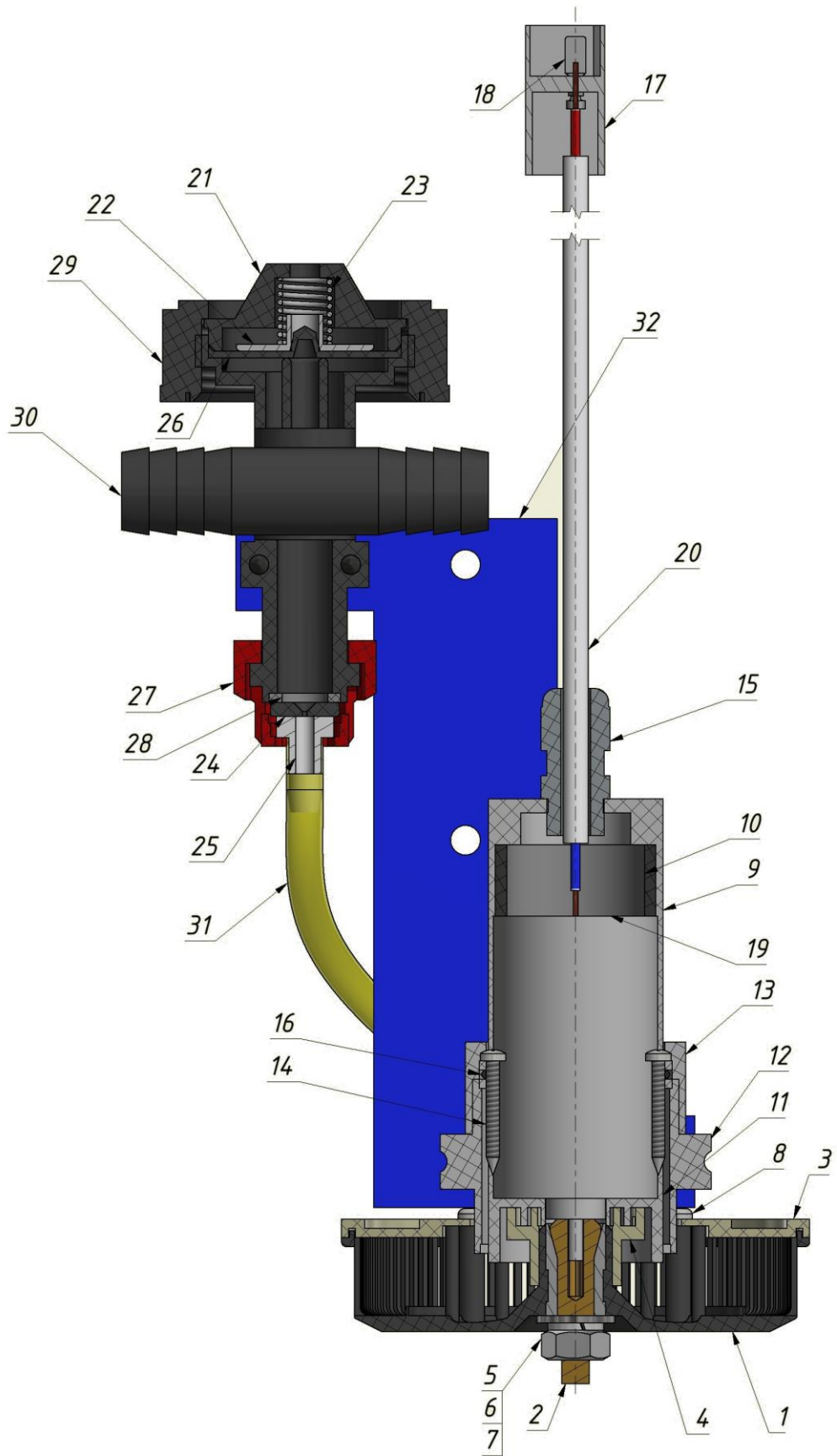
Транспортирование комплекта аппаратуры распыления должно производиться в заводской таре и может выполняться любым видом транспорта.

Насос с фильтром



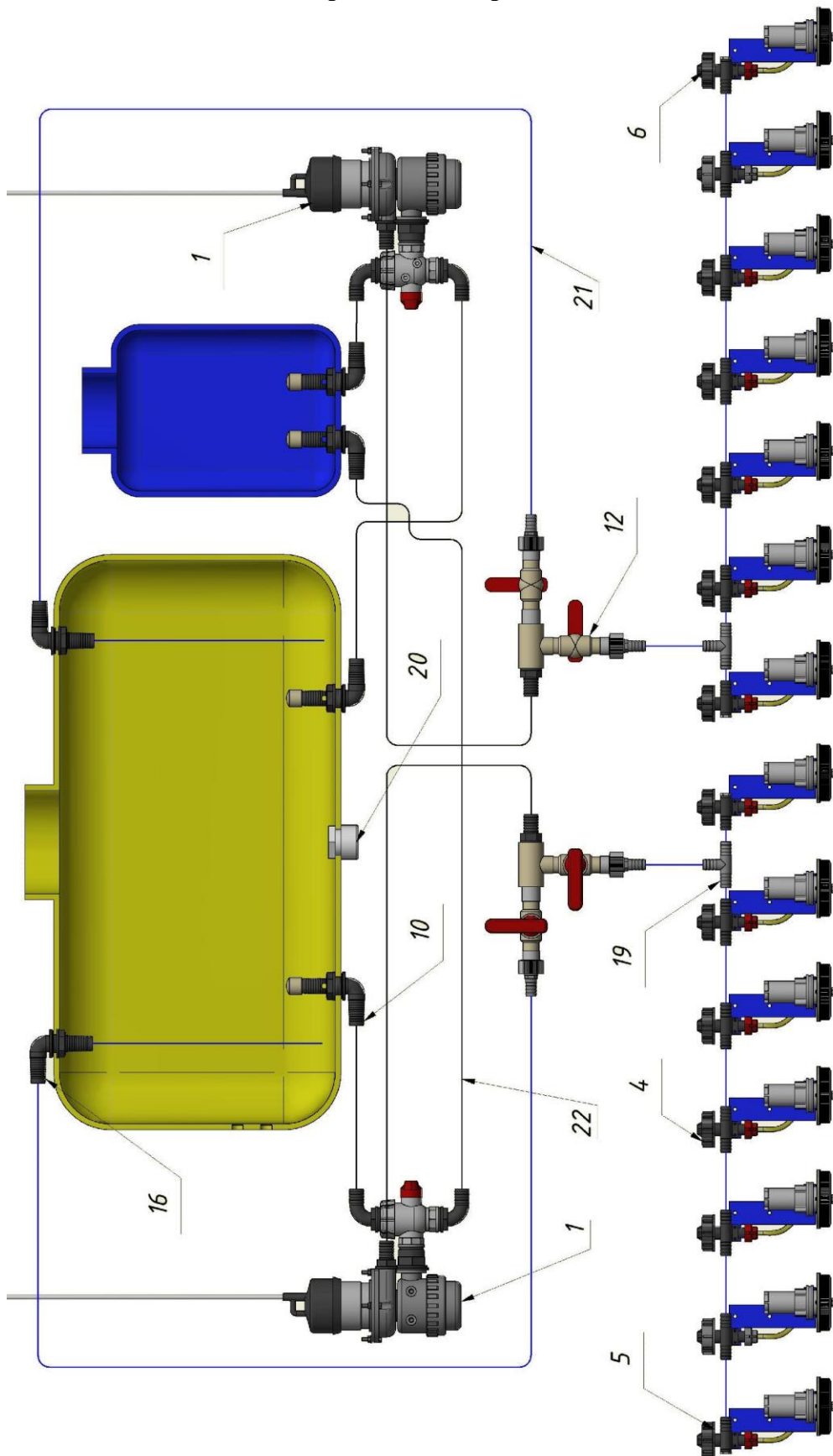
Поз.	Обозначение	Наименование	КОЛ.
1	101.150	Привод насоса	1
2	101.103	Прокладка	1
3	101.104	Крыльчатка	1
4	101.109	Корпус	1
5	101.110	Фланец	1
6		Болт М6-6gx30 ГОСТ 7798-70	4
7		Саморез ST4,2 x 16 DIN 968	4
8		Винт А2.М4-6gx10 ГОСТ 17473-80	1
9		Гайка М6-6Н ГОСТ 5915-70	4
10		Шайба 4 ГОСТ 11371-78	1
11		Шайба 6 ГОСТ 11371-78	4
12		Фильтр 310 2153	1
13		Кольцо 090-096-36	1
14		Кольцо 80-85-30 ГОСТ 9833-73	1

Распылительный модуль



Поз.	Обозначение	Наименование	Кол.
Ротор			
1	105.170-02	Распылитель со втулкой	1
2	105.104-01	Цанга	1
3	105.152	Диск	1
4	105.154	Втулка	1
5		Гайка М8-6Н ГОСТ 59-15-70	1
6		Шайба 8 ГОСТ 11371-78	1
7		Шайба 8L ГОСТ 6402-70	1
8		Саморез SPAX 3x10	3
Привод распылителя			
9	105.111-02	Стакан	1
10	105.116-01	Кольцо	1
11	105.117-02	Втулка	1
12	105.141	Корпус	1
13	105.301	Кольцо	1
14		Саморез универсальный ПТ ST 3x25	4
15		Кабельный ввод PG7	1
16		Кольцо 34-38-25 ГОСТ 9833-73	1
17		Колодка штыревая 45 7373 9008	1
18		Контакт штыревой 45 7373 8004	2
19		Электродвигатель RS-555PH-2670	1
20		Кабель ПВС 2x0,75 L=500 мм	1
Клапан отсечной			
21	105.302	Крышка	1
22	105.303	Тарелка	1
23	105.305	Пружина	1
24	105.307-1.0	Шайба дроссельная	1
25	105.308	Штуцер	1
26	105.312	Мембрана	1
27		Гайка байонетная S8 для распылителя 120 002.05	1
28		Кольцо уплотнительное под распылитель 120 004.05	1
29		Гайка накидная 200 2060	1
30	105.306	Корпус проходной	1
Модуль распылителя			
31		Шланг ПВХ 8x6 L=170 мм	1
32	105.201	Кронштейн	1

Схема гидравлическая рабочей жидкости



Поз.	Обозначение	Наименование
1	101.000	Насос основной
4	105.000-01	Модуль распылительный (без ротора)
5	105.000-01 Л	Модуль распылительный левый (без ротора)
6	105.000-01 П	Модуль распылительный правый (без ротора)
7	105.180-01	Ротор с цангой
10	АМКР 010	Штуцер выходной
12	АМКР 200-01	Распределитель
13	СТП 120	Секция для крепления ротора правая
14	СТП 120-01	Секция для крепления ротора левая
16	150 103.01	Фитинг угловой проходной с прокладкой и гайкой в сборе d15
19		Фитинг тройной d18
20	220059 В 1 1/4"	Клапан сливной
21		Шланг d18, м
22	70201.43050.59000	Шланг ПВХ Reffitex d25×33

Схема электрическая

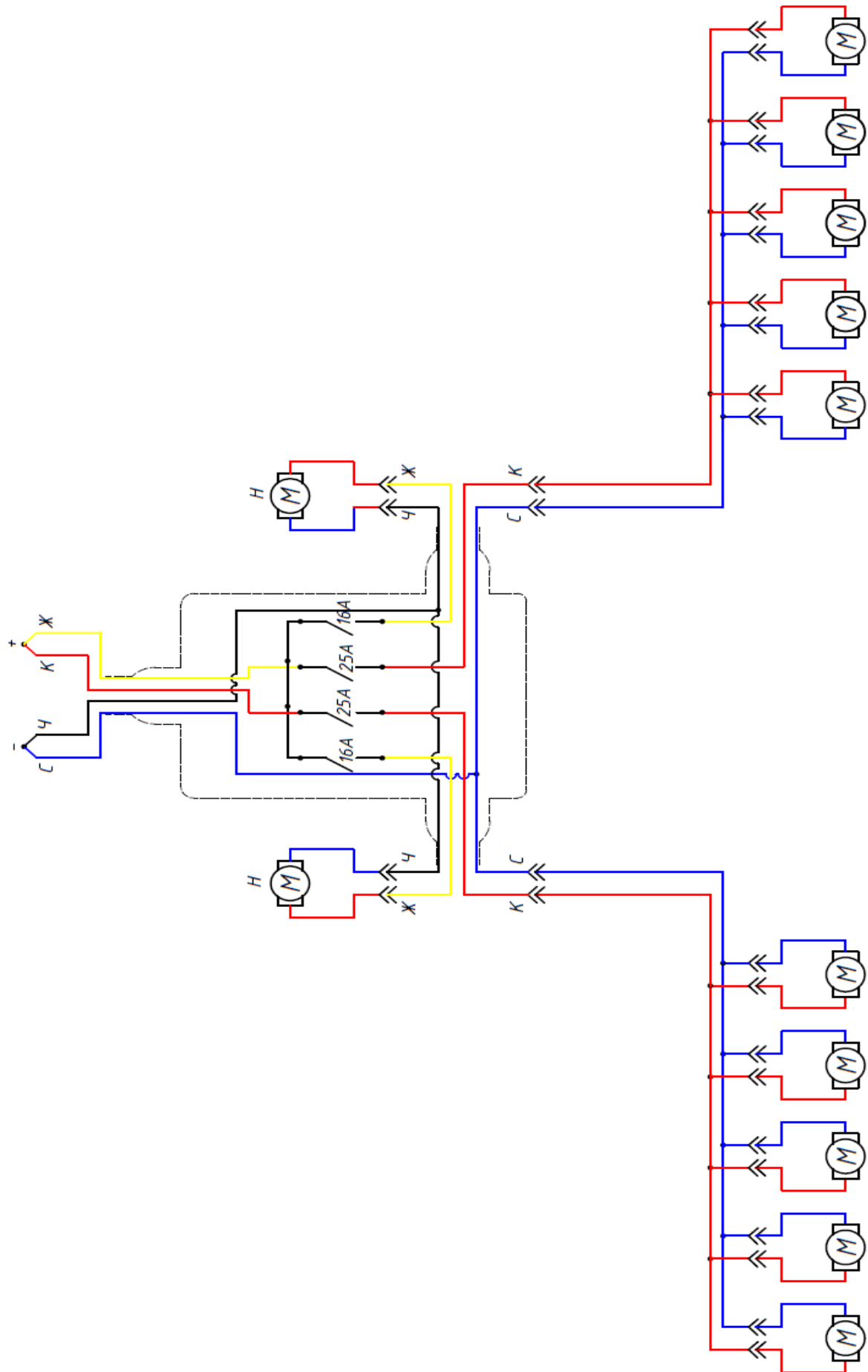
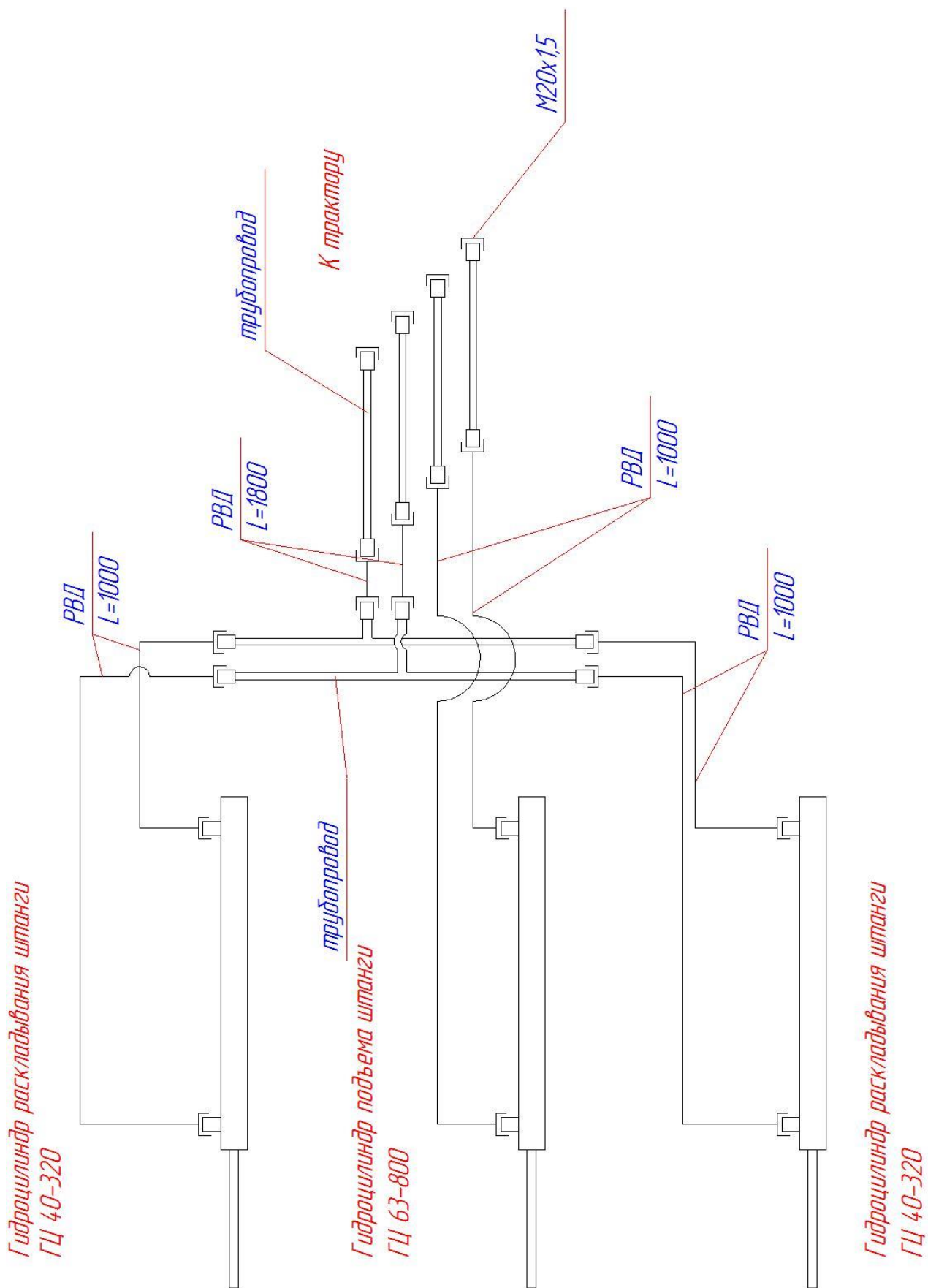


Схема гидравлическая высокого давления



Определение расхода рабочей жидкости

Определение расхода жидкости через один распылитель при настройке опрыскивателя на выбранную норму расхода (Q л/га) в зависимости от скорости движения опрыскивателя сводится к определению величины расхода жидкости через каждый распылитель q расп и установке этой величины с помощью регулятора расхода.

Определение расхода через один распылитель осуществляется по формуле:

$$q_{\text{расп}} = \frac{B \cdot V \cdot Q}{600 \cdot n} \quad (1), \text{ где}$$

q расп - расход жидкости через один распылитель, л/мин;

B - ширина захвата опрыскивателя, м;

V - скорость движения опрыскивателя, км/час;

Q - норма расхода рабочей жидкости, л/га;

n - количество распылителей на опрыскивателе.

Например, Ваш опрыскиватель имеет ширину захвата B = 18 м, количество распылителей n = 12, заданная скорость движения V = 10 км/час, а установленная норма расхода Q = 40 л/га. Подставляя эти значения в формулу (1) получаем:

$$q_{\text{расп}} = \frac{18 \times 10 \times 40}{600 \times 12} = 1 \text{ л/мин}$$

В настоящем комплекте аппаратуры регулирование расхода осуществляется подбором калиброванных отверстий дроссельных шайб 22 (см. приложение Б), устанавливаемых в отсечных клапанах и регулировкой давления жидкости в системе, которое можно менять с помощью крана сброса установленного на распределителе 11 (см. приложение В).

Таблица определения расхода рабочей жидкости

Жиклер	л/мин	л/га							
		5.0 км/ч	6.0 км/ч	7.0 км/ч	8.0 км/ч	10.0 км/ч	12.0 км/ч	16.0 км/ч	20.0 км/ч
1.0	0.5	28	23	20	18	14	12	8	7
1.5	1.0	56	47	40	35	28	24	17	14
2.0	2.0	112	94	80	70	56	48	34	28
2.5	3.2	180	150	128	112	90	75	56	45

Параметры скоростей и расходов, указанные в таблице, носят рекомендательный характер, поэтому перед каждым выездом в поле необходимо проводить настройку аппаратуры на заданный расход согласно п. 5.1 раздела 5 (Стр.11).

ГАРАНТИЙНЫЙ ТАЛОН

ООО «Заря»
456320, Челябинская обл., г. Миасс, Тургоякское шоссе,
объездная дорога, а/я 431, тел.(3513) 24-17-41, 24-18-63

Опрыскиватель штанговый прицепной ЗАРЯ-ОПГ- -21-05

Изготовлен _____
(Число, месяц, год выпуска)

Заводской номер _____

Соответствует ТУ 4737-008-45657654-2008 .

Изготовитель гарантирует исправность опрыскивателя в течение 12 месяцев с момента получения опрыскивателя потребителем.

М.П.

ОТК предприятия – изготовителя _____

Дата продажи _____
(Ф.И.О., должность) (Подпись)

Дата ввода в эксплуатацию _____
(Ф.И.О., должность) (Подпись)

М.П.