

Перв. примен.

Справ. №

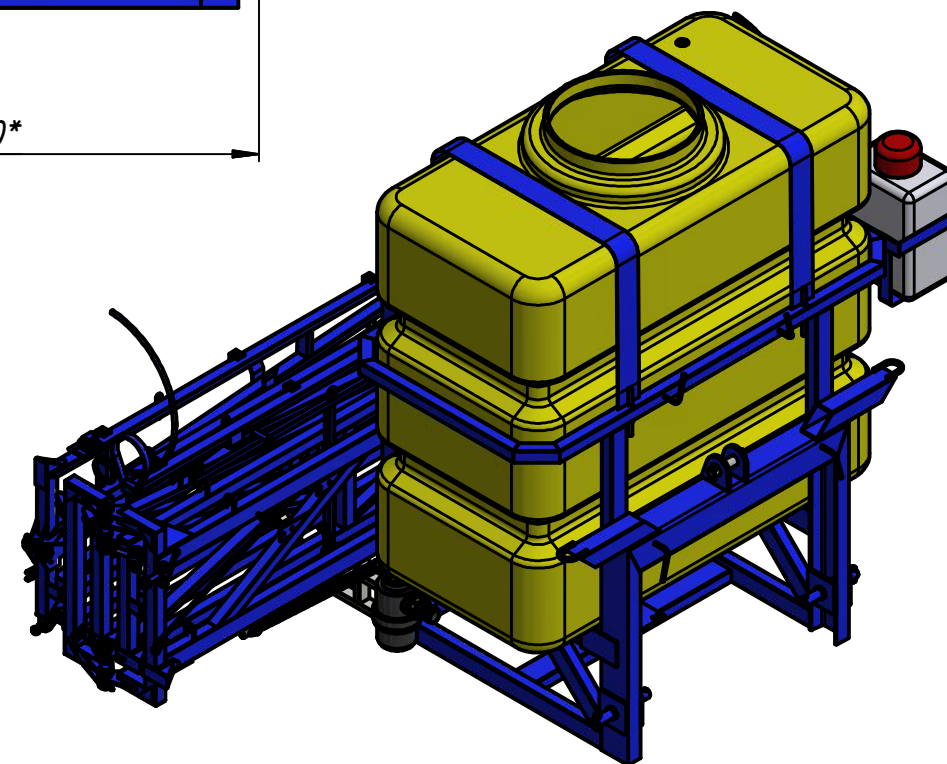
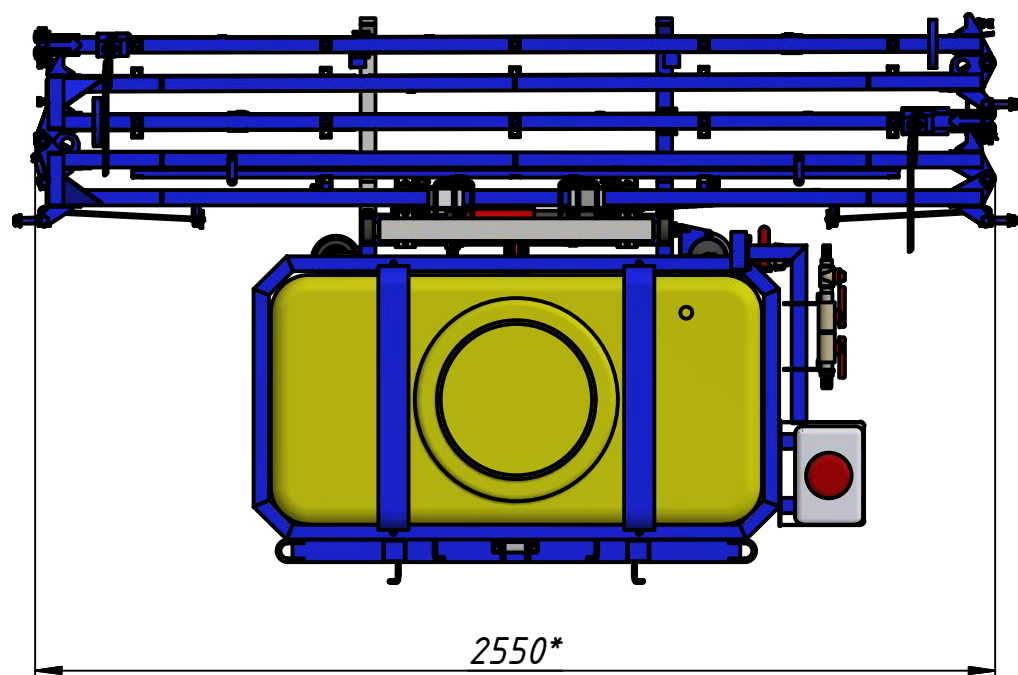
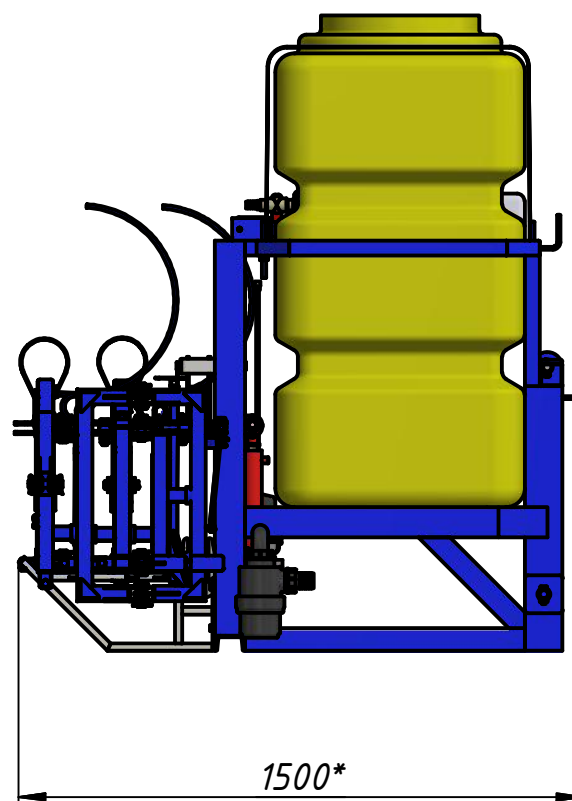
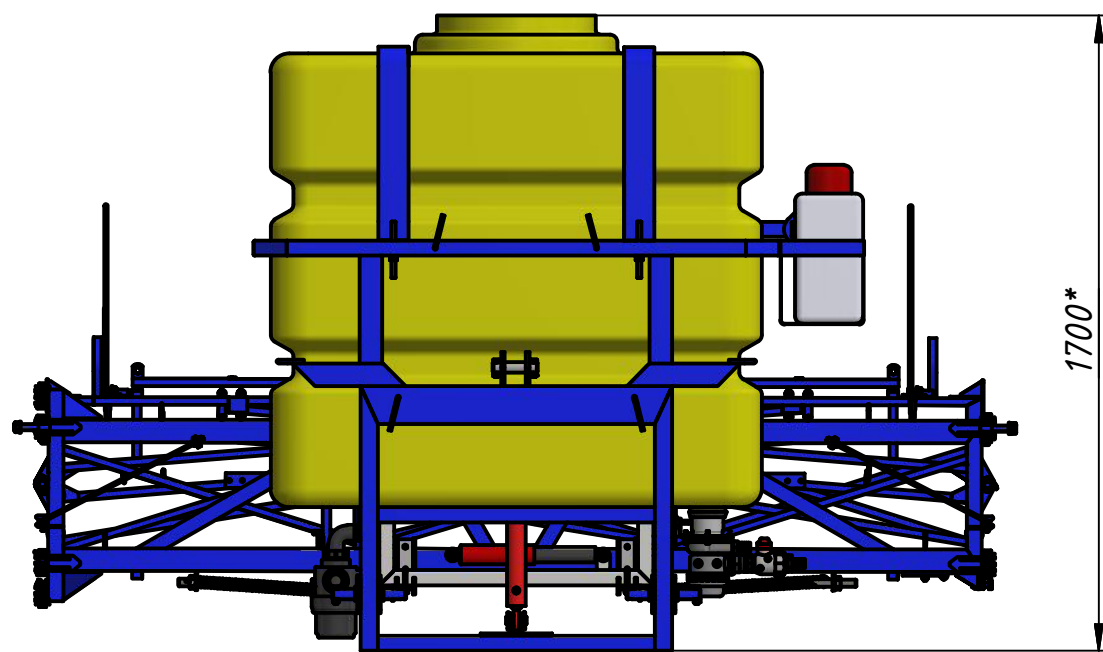
Подп. и дата

Инв. № дубл.

Взам. инв. №

Подп. и дата

Инв. № подл.



1. \*Размеры для справок.

|           |          |          |       |      |                                     |            |        |         |  |
|-----------|----------|----------|-------|------|-------------------------------------|------------|--------|---------|--|
|           |          |          |       |      |                                     |            |        |         |  |
| Изм.      | Лист     | № докум. | Подп. | Дата | Опрыскиватель навесной<br>1000л 18м | Лит.       | Масса  | Масштаб |  |
| Разраб.   | Семячкин |          |       |      |                                     |            | 386,2  | 1:20    |  |
| Пров.     |          |          |       |      |                                     | Лист       | Листов | 1       |  |
| Т. контр. |          |          |       |      |                                     | ООО "ЗАРЯ" |        |         |  |
| Нач.отд.  | Кочкин   |          |       |      |                                     |            |        |         |  |
| Н. контр. |          |          |       |      |                                     |            |        |         |  |
| Утв.      |          |          |       |      |                                     |            |        |         |  |